

# CATÁLOGO DE PRODUTOS BRASILIT



TELHAS SHINGLE



TELHA COLONIAL



TELHAS GRAVICOLOR



TELHAS DE FIBROCIMENTO



PAINEL MASTERBOARD



TELHAS TOPSTEEL



PLACA CIMENTÍCIA

# Grupo Saint-Gobain, liderança em materiais para construção.

Diversificado, o grupo francês Saint-Gobain é destaque no setor de produtos para construção civil tanto no Brasil quanto no mundo. A experiência e o conhecimento adquiridos ao longo dos três séculos de sua existência são aplicados em cerca de 64 países onde o grupo mantém operação.

No Brasil, a Saint-Gobain está presente há 75 anos e oferece a mais completa gama de soluções frente às demais operações existentes no mundo. As marcas da Saint-Gobain em território nacional são conhecidas pela tradição, alta tecnologia e qualidade.



## BRASILIT

Em seus mais de 75 anos de história, a **Brasilit**, empresa do **Grupo Saint-Gobain**, tornou-se a marca de maior expressão no segmento nacional de fibrocimento.

Para atender ao mercado nacional e internacional com qualidade e eficiência, a **Brasilit** conta com cinco fábricas, que estão localizadas em Belém (PA), Recife (PE), Capivari (SP), Esteio (RS) e Jacareí (SP), local onde é produzido o fio de polipropileno PP. A empresa também possui cinco Centros de Distribuição situados em Porto Velho (RO), Manaus (AM), Ibiaporã (PR), Vespasiano (MG) e Duque de Caxias (RJ).

Mas a **Brasilit** vai além da fabricação e da distribuição, uma vez que oferece serviços técnicos por meio da sua equipe de engenheiros e arquitetos. São quatro Centros de Treinamentos distribuídos por todo o Brasil, nos quais os profissionais do setor encontram orientações técnicas e formação profissional. A **Brasilit** também oferece capacitação técnica na Unidade Móvel, que viaja por todo o país, e assessoria em projetos para facilitar a execução da sua obra.

Tudo isso reafirma o compromisso da **Brasilit** com os consumidores, afinal, a empresa acredita que a sua relação vai muito além de cada compra.

Aperfeiçoar processos, produtos e serviços são preceitos que fazem parte da política de gestão integrada da **Brasilit**.

Esse comprometimento com as pessoas, com a qualidade e com o meio ambiente garantiu à empresa as certificações ISO 9001, ISO 14001 E OHSAS 18001, além do reconhecimento da unidade de Jacareí pelo Instituto SGS, líder mundial em inspeções, verificações e testes.



## Brasilit no Brasil



# Brasilit, responsabilidade que vai além de fabricar as melhores soluções para cobertura e um sistema completo de Construção Industrializada.



TECNOLOGIA  
SEM AMIANTO

A empresa foi pioneira no desenvolvimento da tecnologia CRFS (Cimento Reforçado com Fios Sintéticos), que utiliza o fio de polipropileno PP em substituição ao amianto na fabricação dos produtos de fibrocimento. Essa inovação deu origem a uma nova geração de produtos que, além do excelente desempenho, assegura respeito à saúde de quem os manuseia e instala.

A preocupação em oferecer soluções inovadoras em coberturas e **Construção Industrializada** fez com que a família de produtos da **Brasilit** aumentasse. Hoje, além dos produtos em fibrocimento, telhas, placas e painéis cimentícios, o mercado conta também com as **Telhas Especiais Shingle, GraviColor e TopSteel, Caixas d'Água de Polietileno, Subcoberturas, Acessórios para Telhados** e também um **Sistema Completo de Perfis, Acessórios de Fixação e Tratamento de Juntas na Construção Industrializada**.

## BRASILIT: SOLUÇÕES PARA TODA OBRA.

### FIBROCIMENTO

Coberturas

Construção Industrializada

TELHAS DE FIBROCIMENTO, COLONIAL, TRANSLÚCIDAS E PEÇAS COMPLEMENTARES



PLACA CIMENTÍCIA IMPERMEABILIZADA

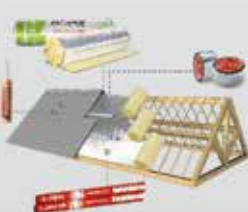


### TELHAS ESPECIAIS

TELHAS SHINGLE



SUBCOBERTURAS E ACESSÓRIOS



PAINEL MASTERBOARD



TELHAS GRAVICOLOR



CAIXAS D'ÁGUA



LINHA COMPLETA DE ACESSÓRIOS



TELHAS TOPSTEEL







## TELHAS DE FIBROCIMENTO

Desempenho e praticidade para os mais variados projetos.

A **Telha de Fibrocimento da Brasilit** é a solução ideal para valorizar o seu projeto e garantir um acabamento perfeito para sua obra. Além da linha completa de telhas onduladas e estruturais, a **Brasilit** oferece soluções de acabamento com peças complementares para cada tipo de telha.

Com toda qualidade e tradição, as **Telhas de Fibrocimento** asseguram mais durabilidade e resistência ao seu telhado, seja ele residencial, industrial ou comercial.



### Vantagens e benefícios



**+RESISTÊNCIA**  
ÀS INTEMPÉRIES



**+DURABILIDADE**



**+FLEXIBILIDADE**



**MELHOR**  
ACABAMENTO  
ENCAIXES PERFEITOS



**LINHA COMPLETA**  
DE PEÇAS COMPLEMENTARES

## FIBROTEX



A **Telha Fibrotex** é uma opção prática e econômica para a utilização em canteiros de obras e outros tipos de coberturas provisórias. Fácil de instalar, é a escolha ideal para construções econômicas.

### Peças Complementares

- Cumeeira articulada
- Espigão de abas planas

### Dimensões e pesos

Comprimento (m)	Peso (kg)
1,22	4,5
2,13	7,8
2,44	9,0
Largura total:	0,50 m
Largura útil:	0,45 m
Espessura:	4 mm
Vão livre máximo:	1,15 m
Balanço máximo:	0,14 m
Inclinação mínima:	15° (27%)
Recobrimento longitudinal:	0,14 m

## ONDINA\*\*



A **Telha Ondina** tem perfil diferenciado e praticidade de montagem, que torna o seu projeto mais bonito e econômico.

\*\* Produto disponível regionalmente.

### Peças Complementares

- Cumeeira articulada
- Espigão de abas planas

### Dimensões e pesos

Comprimento (m)	Peso (kg)
1,22	4,5
2,13	7,8
2,44	9,0
Largura total:	0,50 m
Largura útil:	0,45 m
Espessura:	4 mm
Vão livre máximo:	1,15 m
Balanço máximo:	0,20 m (sem calha)
Inclinação mínima:	15° (27%)
Recobrimento longitudinal mínimo:	0,14 m
Recobrimento longitudinal máximo:	0,30 m

## ONDINA PLUS



A **Telha Ondina Plus** na cor cerâmica é prática e versátil, ideal para construções residenciais com telhados aparentes, nos quais aspectos como cor e forma são muito importantes.

### Dimensões e pesos

Comprimento (m)	Peso (kg)	
	e = 4 mm*	e = 5 mm**
1,22	4,5	5,6
2,13	7,8	8,4
2,44	9,0	11,2
Largura total:	0,50 m	
Largura útil:	0,45 m	
Vão livre máximo:	1,15 m	
Balanço máximo:	0,20 m (sem calha)	
Inclinação mínima:	15° (27%)	
Recobrimento longitudinal mínimo:	0,14 m	
Recobrimento longitudinal máximo:	0,30 m	

### Peças Complementares

- Cumeeira articulada
- Cumeeira normal\*\*
- Cumeeira universal\*
- Espigão de abas planas
- Espigão universal\*\*
- Rufo\*\*

\* Peça sob encomenda e exclusiva para telha 5 mm

\*\* Peças exclusivas para telha 5 mm

\* Produto disponível na Região Norte

\*\* Produto disponível na Região Sul

## ONDULADA



A **Telha Ondulada** adapta-se perfeitamente a todos os tipos de cobertura e oferece um resultado sempre harmonioso.

Com uma gama variada de peças complementares, pode ser usada em diversas situações, o que reduz o custo da construção.

### Dimensões e pesos

Comprimento (m)	Espessura (mm) / Largura (m) / Peso (kg)					
	e = 5 mm / kg		e = 6 mm / kg		e = 8 mm / kg	
	0,92 m	1,10 m	0,92 m	1,10 m	0,92 m	1,10 m
1,22	11,5	13,5	13,8	16,3	18,4	21,7
1,53	14,4	17,0	17,3	20,4	23,0	27,2
1,83	17,2	20,3	20,6	24,4	27,5	32,5
2,13	20,0	23,6	24,0	28,4	32,0	37,9
2,44	22,9	27,1	27,5	32,5	36,7	43,4
3,05	-	-	34,4	40,7	-	54,0
3,66	-	-	-	48,8	-	65,0
Largura total:	0,92 m 1,10 m		0,92 m 1,10 m		0,92 m 1,10 m	
Largura útil:	0,87 m 1,05 m		0,87 m 1,05 m		0,87 m 1,05 m	
Vão livre máximo:	1,69 m		1,69 m		1,99 m	
Balanço mínimo:	0,25 m		0,25 m		0,25 m	
Balanço máximo:	0,40 m		0,40 m		0,40 m	
Inclinação mínima:	10° (17,6%)		5° (9%)		5° (9%)	
Recobrimento longitudinal:	5° a 10° = 0,25 m					
	10° a 15° = 0,20 m					

### Peças Complementares

- Aresta\*
- Cantoneira
- Cumeeira articulada
- Cumeeira normal com lanterim
- Cumeeira normal terminal\*
- Cumeeira shed\*
- Cumeeira shed terminal\*
- Cumeeira universal
- Espigão de abas planas
- Espigão universal
- Espigão universal de início
- Rufo
- Terminal para beiral\*
- Telha com claraboia
- Telha para ventilação\*
- Veneziana

\* Peça sob encomenda.

Para um melhor acabamento, utilize a linha completa de peças complementares da Brasilit.

# Telhas Estruturais

## ONDA 50



Apresenta ondas suaves e design moderno, que conferem beleza e dão um toque especial a qualquer projeto. A **Telha Onda 50** é uma excelente opção para vários tipos de obras: residências, prédios, estacionamentos e pequenos e médios galpões comerciais ou industriais.

### Peças Complementares

- Calço plástico\*
- Cumeeira articulada
- Cumeeira normal
- Espigão normal
- Espigão normal de início
- Pingadeira plástica\*
- Placa de ventilação\*
- Rufo

\* Produto não comercializado pela **BRASILIT**.

### Dimensões e pesos

Comprimento (m)	Peso (kg)
1,85	18,0
2,30	22,4
3,20	31,1
3,70	36,0
4,10	39,9
4,60	44,8
Largura total:	0,605 m
Largura útil:	0,50 m
Espessura:	8 mm
Vão livre máximo:	3,00 m
Balanço mínimo:	0,10 m
Balanço máximo:	1,00 m
Inclinação mínima:	2° (3%) sem recobrimento longitudinal 5° (9%) com recobrimento longitudinal
Recobrimento longitudinal mínimo:	0,20 m
Recobrimento longitudinal máximo:	0,40 m

É obrigatória a utilização de fixadores de abas, conforme a orientação técnica disponível no site da **Brasilit**.

## MAXIPLAC



Indicada para residências e pequenos e médios galpões, a **Telha MaxiPlac** permite amplo uso em telhados de baixa inclinação. Alia elegância e durabilidade, o que valoriza ainda mais o seu projeto.

### Peças Complementares

- Cumeeira articulada
- Cumeeira com lanternim
- Cumeeira normal
- Cumeeira shed
- Rufo
- Telha com claraboia
- Terminal para beiral\*
- Pingadeira
- Placa de ventilação\*\*

\* Peça sob encomenda

\*\* Produto não comercializado pela **BRASILIT**.

### Dimensões e pesos

Comprimento (m)	Peso (kg)	
	e = 6 mm	e = 8 mm
3,00	41,0	55,0
3,30	45,0	60,0
3,70	51,0	67,0
4,10	56,0	75,0
4,60	63,0	84,0
Largura total:	1,064 m	
Largura útil:	1,02 m	
Espessura:	6 mm	8 mm
Vão livre máximo:	3,96 m	4,46 m
Balanço mínimo s/ calha:	0,40 m	0,40 m
Balanço máximo s/ calha:	0,80 m	1,00 m
Balanço mínimo c/ calha:	0,15 m	0,15 m
Balanço máximo c/ calha:	0,40 m	0,40 m
Inclinação mínima:	2° (3%) sem recobrimento longitudinal 5° (9%) com recobrimento longitudinal	
Recobrimento longitudinal mínimo:	5° a 10° = 20 cm e acima de 10° = 14 cm	
Recobrimento longitudinal máximo:	0,40 m	

É obrigatória a utilização de fixadores de abas, conforme a orientação técnica disponível no site da **Brasilit**.

## KALHETA



Com linhas suaves e design arrojado, a **Telha Kalheta** permite grande versatilidade de utilização, abrangendo desde residências até obras industriais. Sempre com muito estilo.

### Peças Complementares

- Cumeeira normal
- Cumeeira normal terminal
- Pingadeira
- Placa de vedação\*
- Placa de ventilação\*\*
- Tampão

\* Peça sob encomenda

\*\* Produto não comercializado pela **BRASILIT**.

### Dimensões e pesos

Comprimento (m)	Peso (kg)	
	Normal	Terminal
2,00	18,5	21,9
2,50	23,2	27,5
3,00	28,0	33,5
3,60	33,5	40,0
4,00	37,0	44,2
4,50	41,7	49,9
5,00	46,4	55,0
5,50	51,0	61,0
6,00	56,0	67,0
6,50	60,0	72,0
7,20	67,0	80,0
Largura total:	0,472 m	
Largura útil:	0,44 m	
Espessura:	8 mm	
Vão livre máximo:	5,00 m	
Balanço mínimo:	0,10 m	
Balanço máximo:	1,50 m	
Inclinação mínima:	5° (9%)	
Recobrimento longitudinal mínimo:	0,20 m	
Recobrimento longitudinal máximo:	0,40 m	

É obrigatória a utilização de fixadores de abas, conforme a orientação técnica disponível no site da **Brasilit**.

Para um melhor acabamento, utilize a linha completa de peças complementares da **Brasilit**.

## KALHETA 49



A **Telha Kalheta 49**, devido aos grandes vãos livres e longos beirais, é indicada para coberturas de galpões industriais ou comerciais, clubes, escolas, estacionamentos e residências, o que permite grande facilidade de montagem e alta durabilidade. Também pode ser utilizada em fechamentos laterais.

### Peças Complementares

- Cumeeira normal
- Cumeeira normal terminal
- Rufo
- Cumeeira articulada
- Tampão
- Afastador de espuma\*
- Pingadeira plástica\*
- Placa de ventilação\*

\* Produto não comercializado pela **BRASILIT**.

### Dimensões e pesos

Comprimento (m)	Peso (kg)	
	Normal	Terminal
2,00	21,5	24,7
2,50	26,9	30,9
3,00	32,3	37,1
3,60	38,8	44,5
4,00	43,1	49,4
4,50	48,5	56,0
5,00	54,0	62,0
5,50	59,0	68,0
6,00	65,0	74,0
6,50	70,0	80,0
7,20	78,0	89,0
Largura total:	0,521 m	
Largura útil:	0,49 m	
Espessura:	8 mm	
Inclinação mínima:	5° (9%)	
Vão livre máximo:	5,00 mm	
Balanço mínimo:	0,10 m	
Balanço máximo:	1,20 m	
Recobrimento longitudinal mínimo:	0,25 m	
Recobrimento longitudinal máximo:	0,40 m	

É obrigatória a utilização de fixadores de abas, conforme a orientação técnica disponível no site da **Brasilit**.

## KALHETÃO 90



Durável e econômica, a **Telha Kalhetão 90** conta com um perfil moderno, que favorece a concepção de diferentes soluções arquitetônicas, tanto em coberturas com grandes vãos livres como em fechamentos laterais.

### Peças Complementares

- Afastador
- Cumeeira articulada
- Cumeeira normal
- Cumeeira terminal
- Cumeeira shed\*
- Pingadeira plástica\*\*
- Placa pingadeira
- Placa de vedação
- Placa de vedação menor\*\*
- Placa de ventilação\*\*
- Rufo
- Terminal de aba plana
- Tampão

\* Peça sob encomenda

\*\* Produto não comercializado pela **BRASILIT**.

### Dimensões e pesos

Comprimento (m)	Peso (kg)
3,00	55,0
3,70	67,0
4,60	83,0
6,00	109,0
6,70	122,0
7,40	134,0
8,20	149,0
9,20	167,0
Largura total:	1,00 m
Largura útil:	0,90 m
Espessura:	8 mm
Vão livre máximo:	6,50 m
Balanço mínimo:	0,10 m
Balanço máximo:	2,00 m
Inclinação mínima:	5° (9%)
Recobrimento longitudinal mínimo:	0,25 m
Recobrimento longitudinal máximo:	0,40 m

Conforme a orientação técnica disponível no site da **Brasilit**, é obrigatória a utilização das seguintes peças complementares de fixação:

- Fixadores de abas
- Suporte de abas
- Tirantes
- Afastador
- Travas

Com SolarMaxxi o conforto é Maxxi.



Para um conforto adicional ao seu projeto de cobertura, utilize SolarMaxxi PRÓ, manta isolante térmica e acústica.

Acesse [www.brasilit.com.br](http://www.brasilit.com.br) para mais informações.





## TELHAS TRANSLÚCIDAS



Mais iluminação, que resulta em economia de energia.

As **Telhas Translúcidas Brasilit** proporcionam beleza, conforto e economia, uma vez que permitem a entrada de até 70% da luz que incide sobre o telhado e distribuem a luminosidade natural por todo o ambiente. Produzidas em PP (polipropileno), são duráveis, resistentes aos raios solares e práticas na instalação, encaixando-se perfeitamente nas tradicionais telhas de CRFS, além de possuírem a garantia e a tradição da **Brasilit**.

### Vantagens e benefícios



**ÓTIMA**  
ILUMINAÇÃO: 70% DE  
TRANSPARÊNCIA



**FLEXIBILIDADE**



**LEVEZA**



**+DURABILIDADE**  
PROTEÇÃO CONTRA  
OS RAIOS UV



**ECONOMIA**  
DE ENERGIA



**FACILITA**  
A DIFUSÃO DA LUZ



**MELHOR RELAÇÃO**  
ENTRE CUSTO  
E BENEFÍCIO



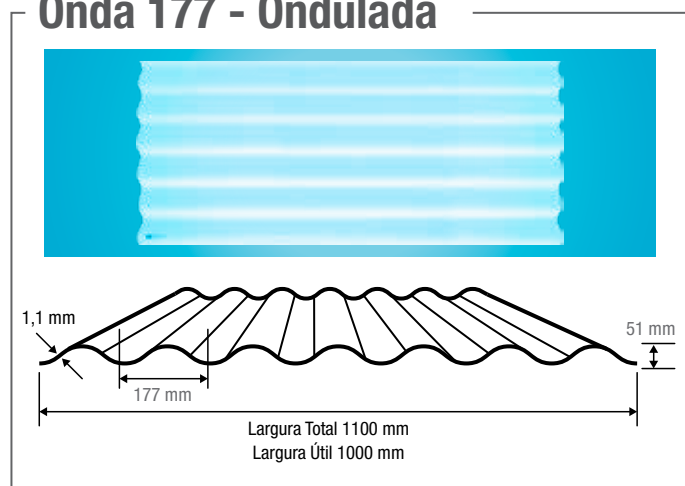
**MATERIAL**  
RECICLÁVEL



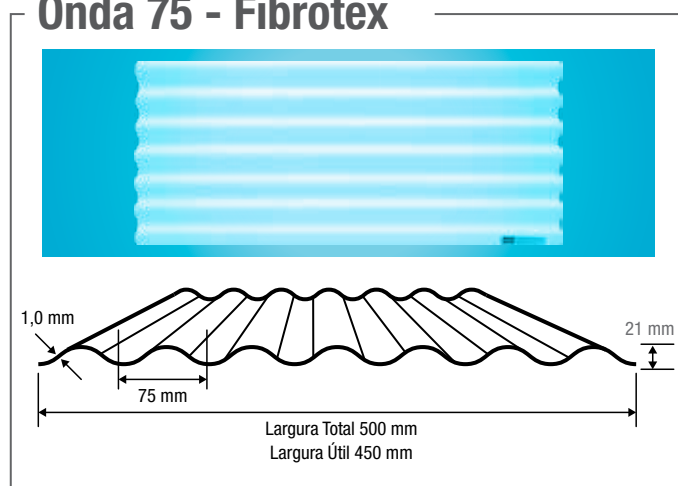
**NÃO AMARELA**

### Dimensões

#### Onda 177 - Ondulada



#### Onda 75 - Fibrotex



Padrão **Telha Ondulada** - Comprimento Onda 177/51

1220 mm	1530 mm	1830 mm	2130 mm
2440 mm	3050 mm	3660 mm	

Padrão **Telha Fibrotex** - Comprimento Onda 075/21

1220 mm	2130 mm	2440 mm
---------	---------	---------

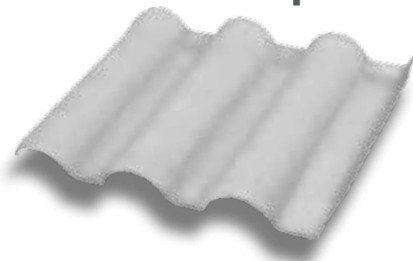




## TELHA COLONIAL



### Dimensões e peso



Tamanho da telha	618 x 816 mm
Rendimento	2,5 telhas/m <sup>2</sup>
Espessura da telha	6 mm
Peso da telha	6,0 kg
Peso por m <sup>2</sup>	15 kg/m <sup>2</sup>

Estética e praticidade a favor da economia.

A **Telha Colonial Brasilit** é uma telha inovadora, que entra no mercado com um novo conceito, aliando estética, praticidade e economia em um único produto. Por cobrir vãos maiores no telhado, seu processo de instalação utiliza uma estrutura menor, com menos madeiramento. O resultado é um telhado com instalação rápida, leve, econômico e com um design diferenciado.

### Vantagens e benefícios

-  **DESENHO DIFERENCIADO**
-  **+RESISTÊNCIA ÀS INTEMPÉRIES**
-  **+DURABILIDADE**
-  **+ECONOMIA NO MADEIRAMENTO E NA MÃO DE OBRA**
-  **+RAPIDEZ NA MONTAGEM 2,5 PEÇAS POR M<sup>2</sup>**
-  **+COR PODE SER PINTADA FACILMENTE**
-  **+LEVE 15 KG/M<sup>2</sup>, FACILITA A INSTALAÇÃO**
-  **+RESISTENTE À TRINCA E À QUEBRA**

### Orientações para pintura (opcional)

A Telha Colonial pode ser pintada facilmente para conferir ainda mais beleza à sua obra. Para isso, utilize tinta 100% acrílica pintando sempre a face externa da telha. A pintura da face interna é opcional.

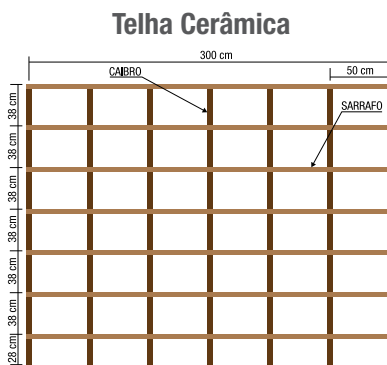


### Peças Complementares

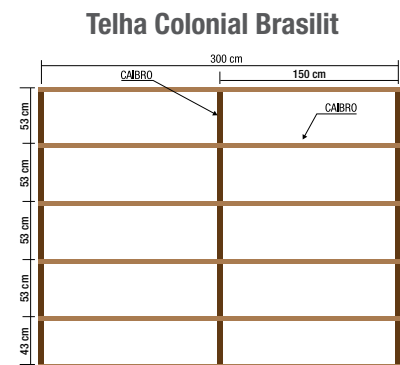
- Cumeeira articulada
- Espigão

### Por que a Telha Colonial Brasilit é mais econômica?

Em um telhado convencional (cerâmica/concreto), a quantidade de madeiramento (caibros/sarrafos) utilizada pode ser até 25% maior do que com a **Telha Colonial Brasilit**.



ECONOMIZE ATÉ **25%** NO MADEIRAMENTO



Com SolarMaxxi o conforto é Maxxi.



Para um conforto adicional ao seu projeto de cobertura, utilize SolarMaxxi PRÓ, manta isolante térmica e acústica.

Acesse [www.brasilit.com.br](http://www.brasilit.com.br) para mais informações.

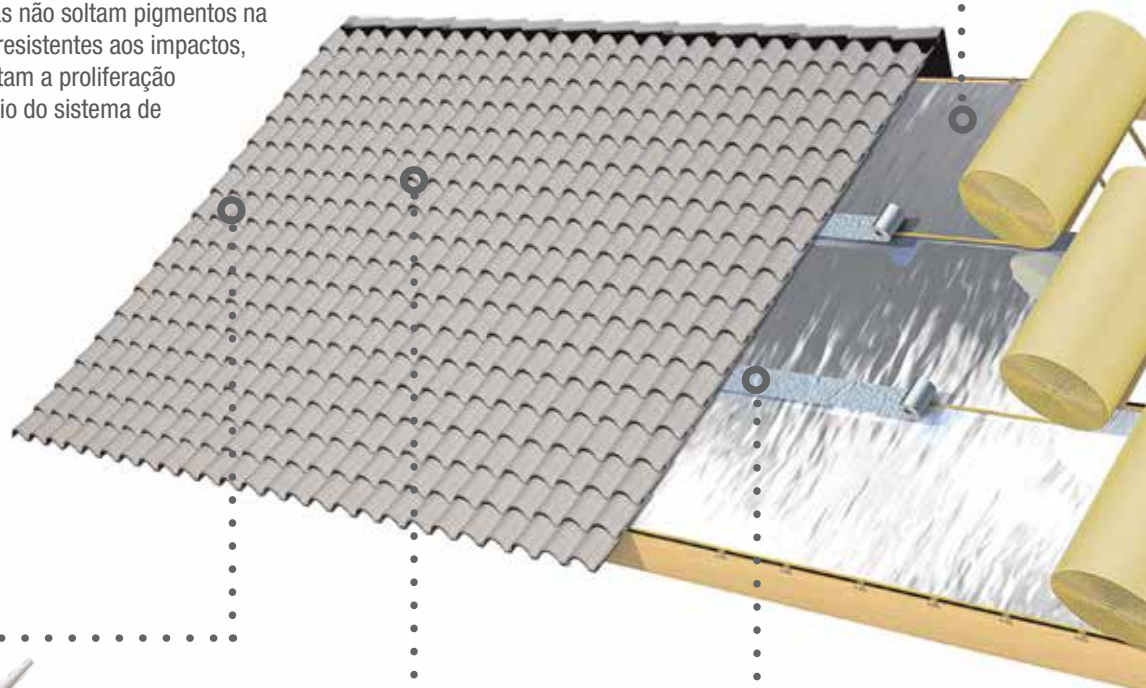
## CAIXAS D'ÁGUA E ACESSÓRIOS PARA TELHADO

Para complementar a montagem do seu telhado com o que há de melhor e obter conforto e bem-estar adicionais, a **Brasilit** desenvolveu uma completa linha de subcoberturas, caixas d'água e componentes.

As subcoberturas **Solarmaxxi Pró**, **LitFoil** e **LifFoil Plus** podem ser utilizadas com qualquer tipo de telha. Possuem alta resistência e oferecem maior estanqueidade ao seu projeto.

Já os componentes **Selamax**, **BrasiTape** e **FoilTape** asseguram um melhor acabamento, auxiliando na fixação, na vedação e também nos pequenos reparos.

Por fim, fabricadas em polietileno, as **Caixas d'Água Brasilit** possuem tecnologia de ponta. Elas não soltam pigmentos na água armazenada, são duráveis, resistentes aos impactos, de simples instalação e ainda evitam a proliferação dos mosquitos da dengue por meio do sistema de fechamento total do reservatório.



### Selamax

Selante elástico para colagem e vedação (PU - Poliuretano).  
Tubo de 400 g.



### BrasiTape

Manta autoadesiva aluminizada, ideal para vedação e reparos.  
Rolos de 10 cm x 10 m, 20 cm x 10 m, 30 cm x 10 m, 45 cm x 10 m e 90 cm x 10 m.



### FoilTape

Fita autoadesiva aluminizada, ideal para vedação e fixação.  
Rolo de 48 mm x 50 m.

## Solarmaxxi Pró

Manta impermeável que assegura mais conforto térmico, acústico e proteção contra vazamentos ao projeto de cobertura. Rolo de 1,2 m x 25,0 m (30 m<sup>2</sup>).

### Vantagens e benefícios



**+ISOLAMENTO**  
ABSORVE RUIDOS EXTERNOS



**+CONFORTO**  
CONSERVA A TEMPERATURA INTERNA DOS AMBIENTES



**+PROTEÇÃO**  
CONTRA VAZAMENTOS



**+FLEXIBILIDADE**  
PODE SER USADO COM QUALQUER TIPO DE TELHA



**+PRATICIDADE**  
FÁCIL MANUSEIO E APLICAÇÃO



**+RESISTENTE**  
À PROLIFERAÇÃO DE BACTÉRIAS E FUNGOS



**+ECONOMIA**  
MENOS GASTO COM ENERGIA ELÉTRICA PARA CLIMATIZAÇÃO

## LitFoil e LitFoil Plus

Mantas impermeáveis que aumentam a proteção contra vazamentos e refletem os raios solares.

Rolos de 1,2 m x 8,34 m (10 m<sup>2</sup>), 1,2 m x 20,84 m (25 m<sup>2</sup>) e 1,2 m x 41,70 m (50 m<sup>2</sup>).



## Caixas d'Água de Polietileno

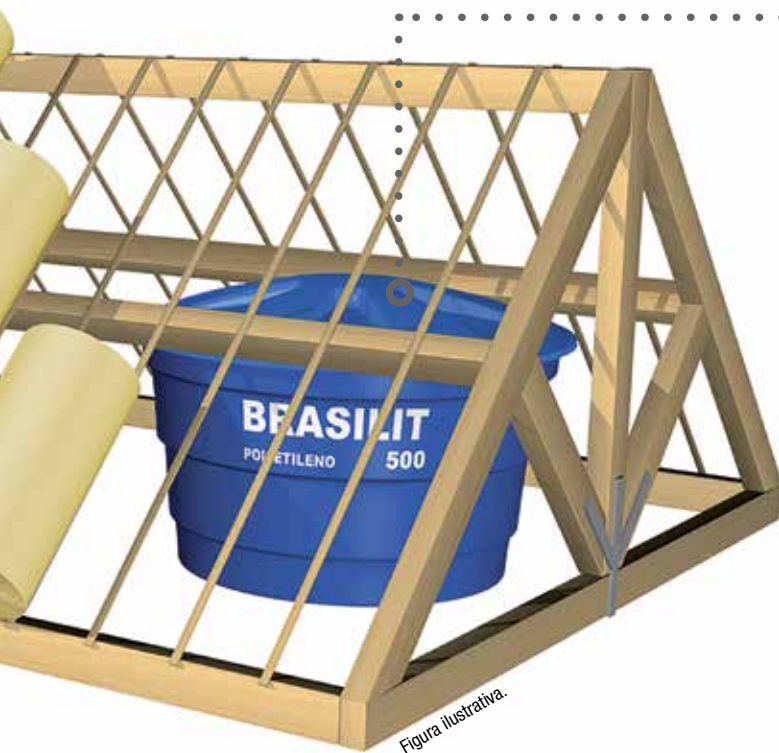


Figura ilustrativa.

### Vantagens e benefícios



**NÃO SOLTA**  
PIGMENTOS NA ÁGUA



**EVITA**  
A PROLIFERAÇÃO DO MOSQUITO DA DENGUE



**EVITA**  
A PROLIFERAÇÃO DE FUNGOS



**FÁCIL**  
DE LIMPAR



**DURÁVEL**  
E RESISTENTE AOS IMPACTOS



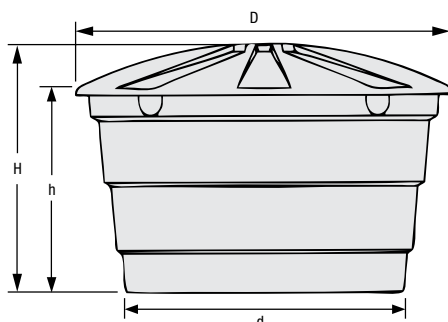
**SIMPLES**  
DE INSTALAR



**LEVE**



**TAMPA**  
CLICK



## Dimensões e pesos

Capacidade nominal (litros)	Dimensões (mm)				Peso (kg)*
	D	d	h	H	
310	1000	730	600	690	7,5
500	1200	880	690	800	11,0
1000	1490	1110	820	990	16,9

D = Diâmetro maior d = Diâmetro menor H = Altura da caixa com tampa h = Altura da caixa sem tampa  
Em conformidade com as Normas NBR 14799 / NBR 14800.

\* Caixa vazia com tampa.







## PLACAS CIMENTÍCIAS



Praticidade, conforto e resistência para as mais variadas aplicações.

A **Placa Cimentícia** da **Brasilit** é a única impermeabilizada por imersão e oferece alta qualidade até mesmo para os projetos arquitetônicos mais elaborados.

Sua grande variedade de medidas, rapidez na montagem, leveza que permite redução nas fundações e estruturas, flexibilidade arquitetônica e compatibilidade com novas tecnologias fazem da **Placa Cimentícia Impermeabilizada** uma solução altamente eficiente para os mais diversos tipos de acabamentos e valorizam ainda mais a obra.

## Aplicações dos Sistemas Construtivos

### Exteriores

- Paredes externas
- Fachadas
- Sidings
- Platibandas
- Beirais

### Interiores

- Paredes internas
- Revestimentos
- Áreas molháveis
- Dutos e shafts

## Dimensões, pesos e aplicações

Espessura	Comprimento	Largura	Peso da Placa	Peso por m <sup>2</sup>	Aplicações
6 mm	2,00 m	1,20 m	24,4 kg	10,2 kg	Divisórias leves, forros e dutos de ar-condicionado.
	2,40 m	1,20 m	29,4 kg	10,2 kg	
	3,00 m	1,20 m	36,7 kg	10,2 kg	
8 mm*	2,00 m	1,20 m	32,6 kg	13,6 kg	Paredes internas em áreas secas e úmidas, revestimentos de paredes comuns ou em subsolos.
	2,40 m	1,20 m	39,2 kg	13,6 kg	
	3,00 m	1,20 m	49,0 kg	13,6 kg	
10 mm*	2,00 m	1,20 m	40,8 kg	17,0 kg	Utilizadas para áreas secas e úmidas, internas e externas. Ideais no fechamento externo em <b>Sistemas Steel</b> ou <b>Wood Framing</b> e isolamentos termoacústicos.
	2,40 m	1,20 m	49,0 kg	17,0 kg	
	3,00 m	1,20 m	61,2 kg	17,0 kg	
12 mm*	2,40 m	1,20 m	58,8 kg	20,4 kg	Para uso interno na compatibilização com o <b>Drywall</b> ou em fechamentos internos ou externos que necessitem de maior espessura por questões estéticas ou físicas específicas.
	3,00 m	1,20 m	73,5 kg	20,4 kg	

\* Placas disponíveis com bordas longitudinais rebaxadas para Juntas Invisíveis.

## Vantagens e benefícios



**+RESISTÊNCIA**  
À UMIDADE



**+FLEXIBILIDADE**  
PODE SER UTILIZADA INCLUSIVE EM SUPERFÍCIES CURVAS



**+RESISTÊNCIA**  
AOS IMPACTOS



**+ISOLAMENTO**  
TÉRMICO E ACÚSTICO



**+DURABILIDADE**



**RESISTENTE**  
AO FOGO



**+PROTEÇÃO**  
LIVRE DE MICRO-ORGANISMOS





## PAINÉIS MASTERBOARD



Resistência e versatilidade para atender a todas as suas necessidades.

O rigoroso sistema de controle de qualidade **Brasilit** confere à linha **Masterboard** características ideais para o uso interno na construção de lajes secas, mezaninos e divisórias. É produzido com madeira sarrafeada, que recebe tratamento anticupim e garante durabilidade ao painel.

Também disponível na medida de 1,20 x 2,50 m, em conformidade com a maioria das especificações, os **Painéis Masterboard**

**Brasilit** ampliam ainda mais as possibilidades de uso e modulação, atendendo às exigências de arquitetos, engenheiros e outros profissionais especificadores.

Um conjunto de vantagens que você não encontra em nenhuma outra solução.

No caso de ambientes sujeitos à umidade, a impermeabilização do painel na obra é obrigatória, tanto na superfície quanto na espessura, ao longo das bordas e internamente, em eventuais furações para a instalação de caixas de luz, tomadas, torneiras etc.

## Vantagens e benefícios



**+RAPIDEZ**  
NA EXECUÇÃO DA OBRA



**SUPORTA**  
ELEVADAS CARGAS  
DISTRIBUÍDAS



**REDUÇÃO**  
DE DESPÉRDICIO



**PERMITE**  
VENCER GRANDES VÃOS



**FACILIDADE**  
NA INSTALAÇÃO



**ISOLAMENTO**  
TÉRMICO E ACÚSTICO



**+RESISTÊNCIA**  
AOS IMPACTOS



**ACABAMENTOS**  
ACEITA DIVERSOS TIPOS

## Dimensões, pesos e aplicações

Largura (mm)	Comprimento (mm)	Espessura (mm)	Peso (kg/m <sup>2</sup> )
1200	2400	23	23
1200	2000, 2500, 2750 e 3050	40	32

### Masterboard 23 mm

Painel mais leve do que os tradicionais no mercado. Atende a maioria das aplicações com qualidade e economia. Muito utilizado em mezaninos. Adequado também para fechamentos verticais internos.

### Masterboard 40 mm

Específico para situações e áreas de maior exigência de carga. Sua composição garante excelente desempenho e durabilidade.

### Masterboard 2,50 m. Na medida da sua necessidade.

Você também encontra os **Painéis Masterboard** de 40 mm na medida padrão de 1,20 x 2,50 m, que é utilizada em larga escala na construção de ambientes que exigem alta resistência às cargas elevadas.





Auditórios e arquibancadas



Escadas

## Masterboard em pisos

Com o **Masterboard**, você determina a espessura do painel de acordo com a carga exigida pelo ambiente e a quantidade de apoios necessários ou disponíveis.

Cargas máximas de utilização distribuídas por painel (kg/m <sup>2</sup> )			
Espessura dos painéis	Largura dos painéis	Nº de apoios	Carga máxima
23 mm	2400	4	300 kg/m <sup>2</sup>
40 mm	2000 e <b>2500</b>	3	500 kg/m <sup>2</sup> *
40 mm	2750 e 3050	4	500 kg/m <sup>2</sup> *

\* Para cargas superiores, consulte o Departamento Técnico **Brasilit**.

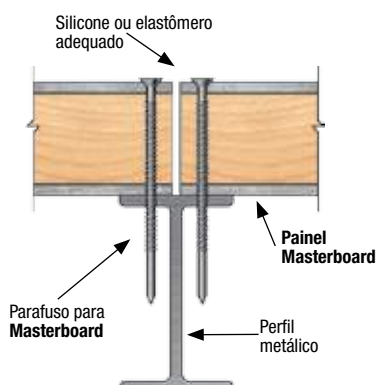


## Linha Brasilit de acessórios para fixação



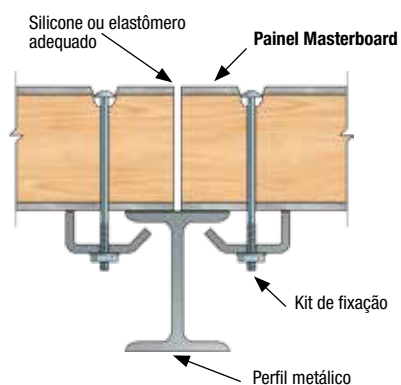
### Parafusos Autoperfurantes

Uma solução mais prática e econômica, que permite a fixação dos painéis diretamente em perfis metálicos, sem a necessidade de outros elementos de fixação, como presilhas ou porcas. Caixa com 100 peças.



### Kit de Presilhas

Método de fixação mais tradicional em mezaninos, oferecendo boa resistência e segurança na instalação. Pacote com 60 peças.





## TELHAS SHINGLE

Sua casa em alto estilo.

A **Telha Shingle** é uma solução sofisticada para cobertura, uma vez que alia beleza e elegância ao que de melhor existe tecnicamente. Sucesso há décadas na Europa e nos Estados Unidos, está disponível em dois modelos e em várias opções de cores.

Sua fabricação é realizada com base em uma manta asfáltica com grãos minerais, conferindo a máxima estanqueidade, proteção e flexibilidade para a aplicação em diversos tipos de telhados, desde curvos a outras aplicações como revestimento de fachadas, assegurando sempre o melhor acabamento.

Com garantia de mais de 25 anos, a durabilidade é um destaque à parte da **Telha Shingle**, que é resistente à quebra, aos fortes ventos e não mancha com o tempo, pois possui tecnologia AR (Algae Resistant).

## Vantagens e benefícios



**+RESISTÊNCIA**  
AOS IMPACTOS



**+PROTEÇÃO**  
TECNOLOGIA AR  
EVITA MANCHAS



**+LEVE**  
FACILITA A INSTALAÇÃO



**+GARANTIA**  
A PARTIR DE 25 ANOS



**ACESSÓRIOS**  
QUE FACILITAM  
O ACABAMENTO



**+FLEXÍVEL**  
ADAPTA-SE A QUALQUER  
PROJETO



**+BELEZA**  
VALORIZA O SEU  
PROJETO

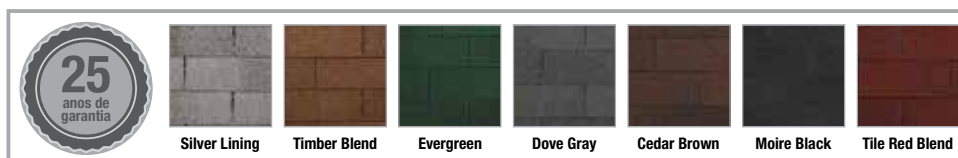
## LANÇAMENTO

## Plywood

Base de madeira estrutural e tratada para a aplicação da **Telha Shingle**. Possui certificação FSC (Conselho de Manejo Florestal) e é resistente à umidade e ao ataque de cupins. Dimensão: 12,5 mm x 1,20 m x 2,40 m.



## Cores Disponíveis



Dimensão XT25: 0,915 x 0,305 m.



Dimensão Landmark: 0,984 x 0,336 m.

Com SolarMaxxi o conforto é Maxxi.





## TELHAS GRAVICOLOR

Estilo, inovação e qualidade.

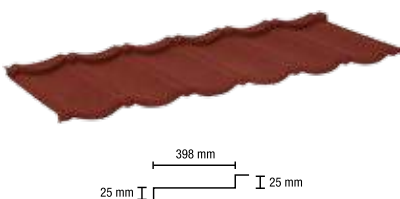
A **Telha de Aço GraviColor Brasilit** é uma solução de alta tecnologia, que possui excelente durabilidade, conforto e sofisticação. Além disso, apresenta um design inovador, que dispensa o uso de estrutura pesada, o que contribui para uma grande economia com estrutura e mão de obra.

Devido à sua composição, as telhas gravilhadas **GraviColor** refletem a radiação solar, não emitem calor e não absorvem umidade.

A **Telha GraviColor** está disponível em dois modelos: **Colina** e **Riviera**. São 9 opções de cores com uma linha completa de peças para acabamento (cumeeiras, rufos etc.) e fixações nas cores das telhas.

### Dimensões e pesos

#### Colina



Peso:	6,20 kg/m <sup>2</sup>
Rendimento:	2,22 placas/m <sup>2</sup>
Medidas:	425 x 1190 mm
Largura útil:	1120 mm
Metragem útil:	0,45 m <sup>2</sup> por unidade
Inclinação:	acima de 12°
Medidas em mm, exceto as indicadas.	

#### Riviera



Peso:	6,20 kg/m <sup>2</sup>
Rendimento:	2,08 placas/m <sup>2</sup>
Medidas:	430 x 1180 mm
Largura útil:	1100 mm
Metragem útil:	0,48 m <sup>2</sup> por unidade
Inclinação:	acima de 12°
Medidas em mm, exceto as indicadas.	

### Vantagens e benefícios



**VALORIZA**  
SEU PROJETO



**EXTREMAMENTE**  
LEVE (6,2 KG/M<sup>2</sup>)



**+ECONOMIA**  
REDUZ O INVESTIMENTO  
EM ESTRUTURA



**+DURABILIDADE**  
E RESISTÊNCIA



**ISOLAMENTO**  
TÉRMICO E ACÚSTICO



**+RENDIMENTO**  
NA INSTALAÇÃO

### Cores Disponíveis



Cinza-Preta



Azul-Preta



Verde-Preta



Roxa-Preta



Areia-Preta



Preta



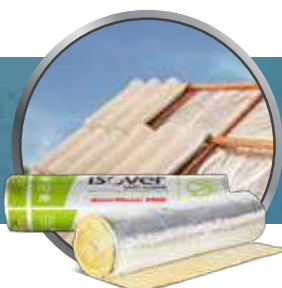
Terracota



Café



Areia



Para um conforto adicional ao seu projeto de cobertura,  
utilize SolarMaxxi PRÓ, manta isolante térmica e acústica.

Acesse [www.brasilit.com.br](http://www.brasilit.com.br) para mais informações.





## TELHAS TOPSTEEL

Leveza e conforto aliados à eficiência.

A telha de aço termoacústica **TopSteel** da **Brasilit** é uma excelente opção para coberturas, pois permite que os projetos sejam diversificados e adaptados a diversos estilos. Além disso, é muito leve (a partir de 4,2 kg/m<sup>2</sup>), o que facilita o transporte, a instalação e reduz o investimento em estrutura.

O conforto térmico é assegurado pela reflexão dos raios solares que, dependendo da cor externa, chega a 75%. No aspecto acústico, o som produzido pelo impacto direto da chuva sobre as telhas é amortecido em até 85%. Internamente, o acabamento é na cor branca, portanto, não há necessidade de forro.

A **Telha TopSteel** está disponível em dois modelos: **Trapezoidal** e **Ondulada**. A **Telha TopSteel Ondulada** pode ser aplicada em telhados curvos.

## Vantagens e benefícios



**ISOLAMENTO TÉRMICO, REFLETE 75% DOS RAIOS SOLARES**



**+ECONOMIA REDUZ O INVESTIMENTO EM ESTRUTURA**



**ISOLAMENTO ACÚSTICO, ABSORVE 85% DOS RUÍDOS DA CHUVA**



**+LEVE FACILITA A INSTALAÇÃO**

## Dimensões e pesos

### Trapezoidal



Peso: a partir de 4,20 kg/m<sup>2</sup>

Largura útil: 720 mm

Inclinação mínima: 15%

Medidas em mm, exceto as indicadas.

### Ondulada



Peso: a partir de 4,20 kg/m<sup>2</sup>

Largura útil: 720 mm

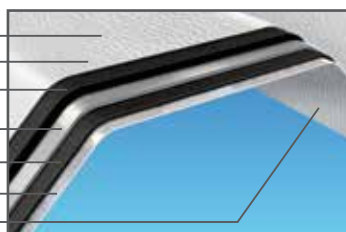
Inclinação mínima: 10%

Medidas em mm, exceto as indicadas.

\* Consulte disponibilidade e prazos de entrega.

## Composição

Tinta protetora contra raios UV  
 Folha de alumínio  
 Asfalto oxidado modificado com minerais  
 Chapa de aço  
 Asfalto oxidado  
 Folha de alumínio  
 Tinta protetora



## Cores Disponíveis

\* Cores externas:

\* Consulte disponibilidade e prazos de entrega.



Azul



Branco



Terracota



Verde



Alumínio

Cor interna: Branco



[www.brasilit.com.br](http://www.brasilit.com.br)  
Rede de Vendas: 0800 11 6299

Maio/2014 - Todas as informações e imagens contidas neste material são de propriedade da **Brasilit**. Pode haver variação de cores no processo de impressão do material. Para orientações completas sobre a instalação dos produtos **Brasilit**, consulte o site [www.brasilit.com.br](http://www.brasilit.com.br).

